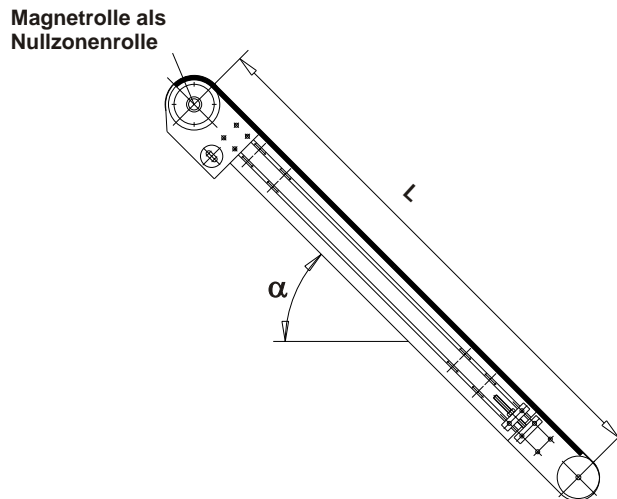
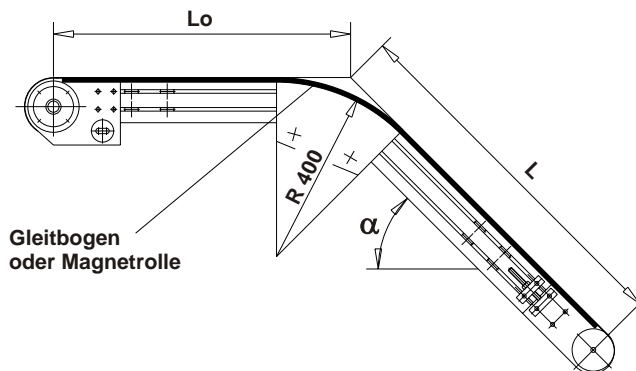


**Bauform A**



**Bauform B**

\* Typ 380 nicht möglich



**Bauform C**

Ausgabe 10.2005 [ Maße und technische Änderungen vorbehalten ]